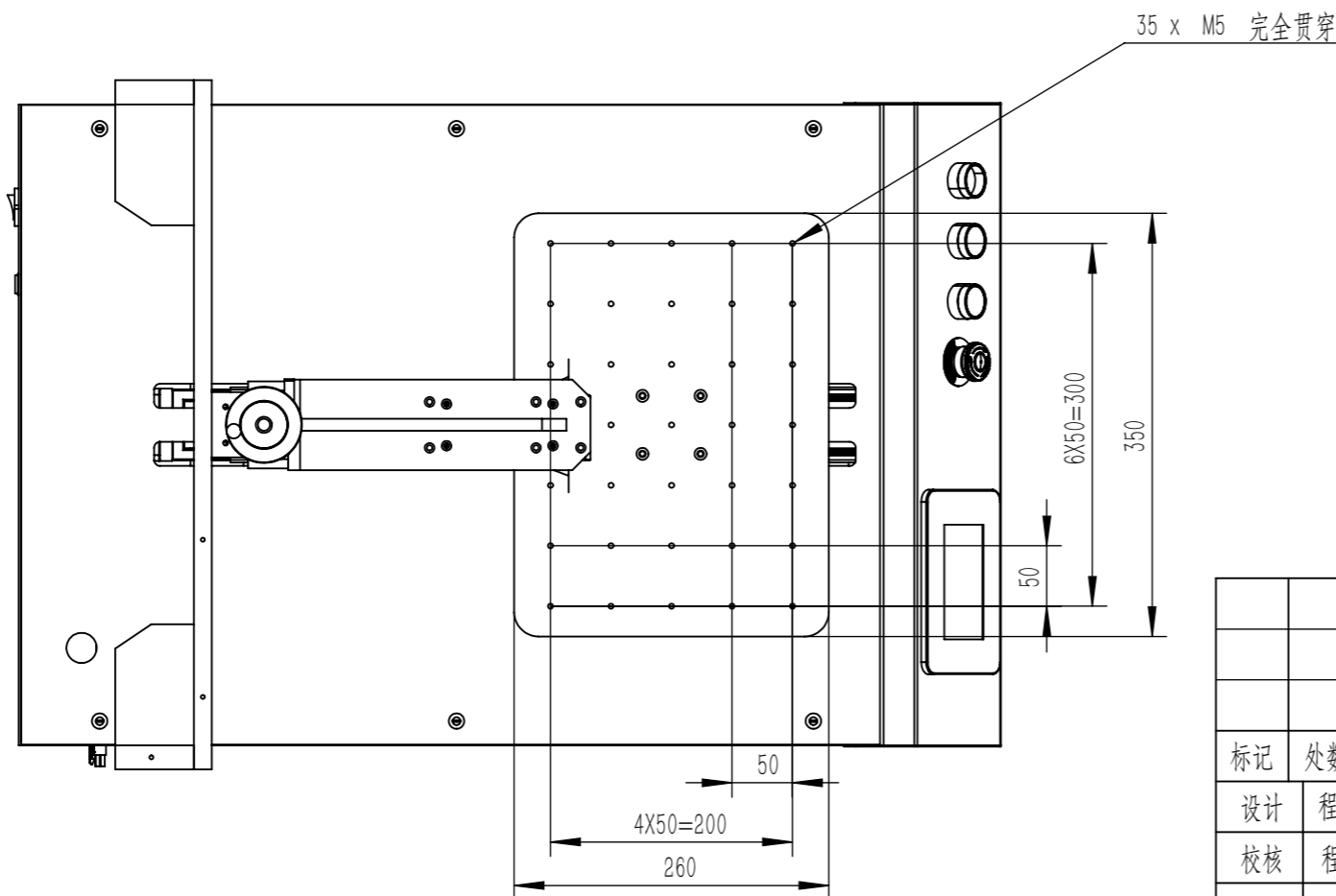
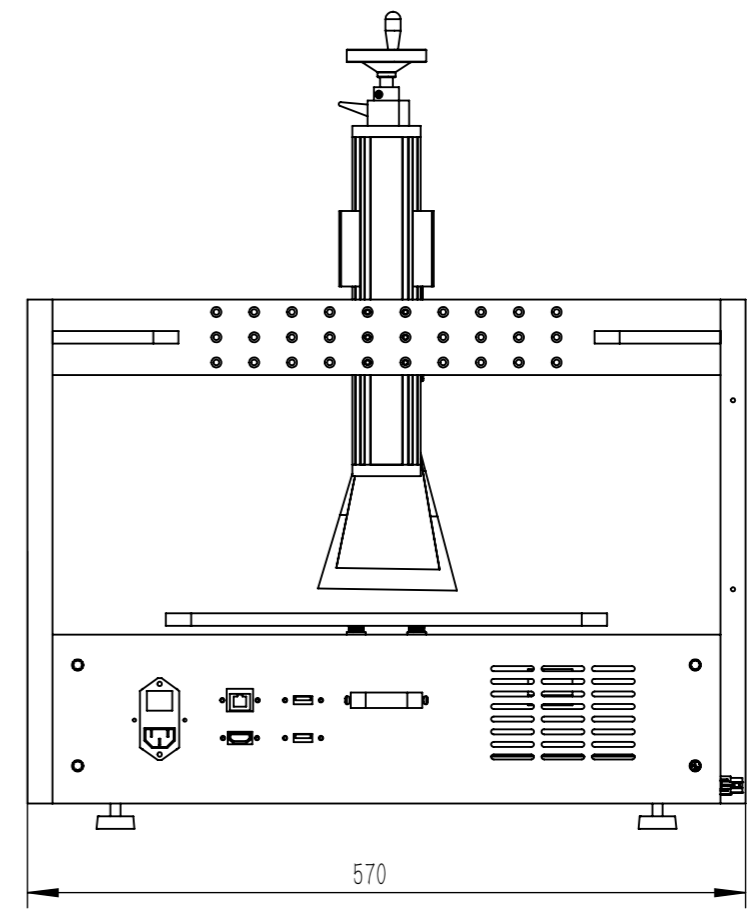
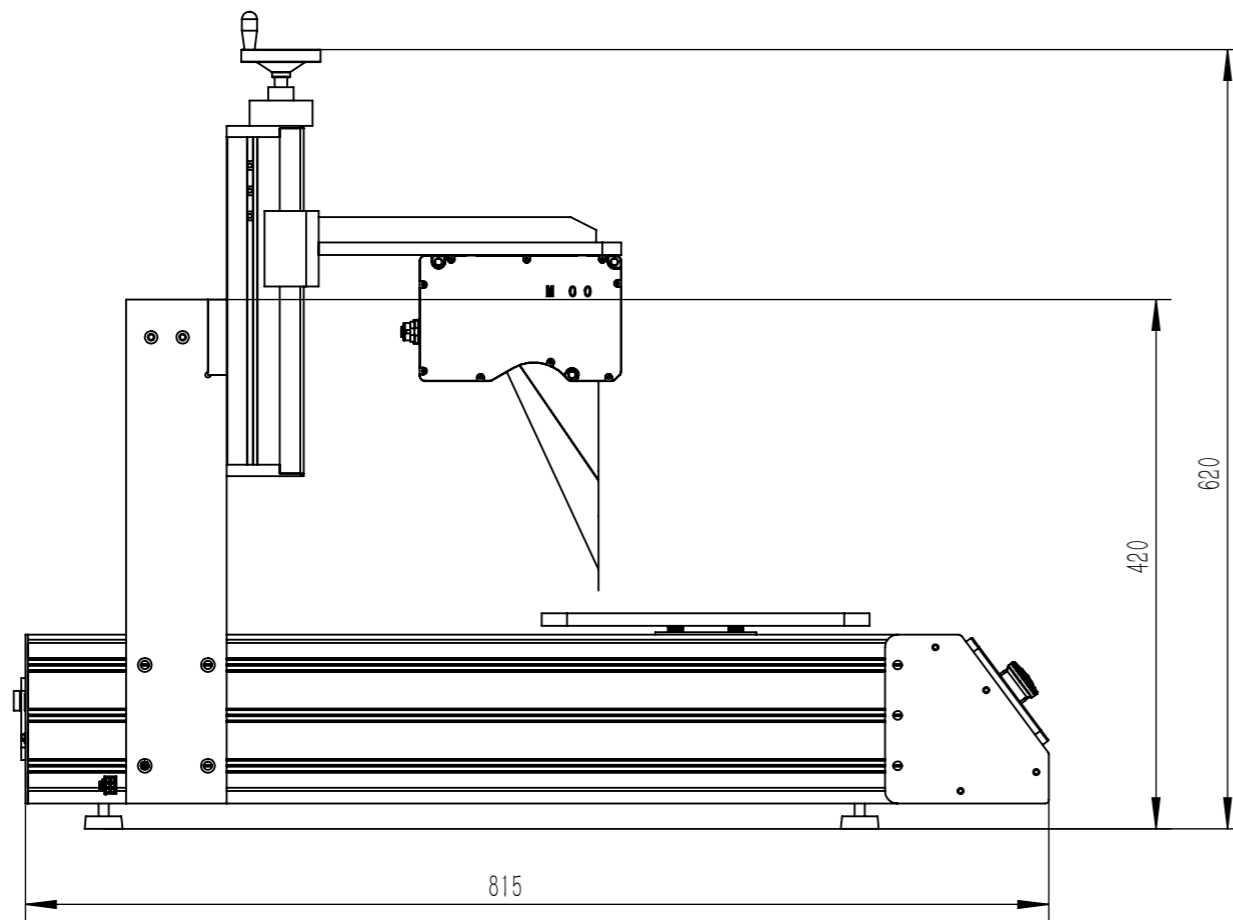


WTX-PTS



						总装图			浙江匠选科技有限公司	
标记	处数	分区	更改文件号	签名	年月日	阶段标记	重量	比例	3D线扫平台	
设计	程荣益	2024/9/3	标准化	贺宁	2024/9/12			1:10		
校核	程荣益	2024/9/13	工艺	朱建勇	2024/9/16				WTX-PTS	
主管设计	程荣益		审核	程荣益	2024/9/20					
						共1张	第1张	版本	替代	

零件代号  
借(通)用件登记  
描图  
描校  
旧底图总号  
底图总号  
签字  
日期