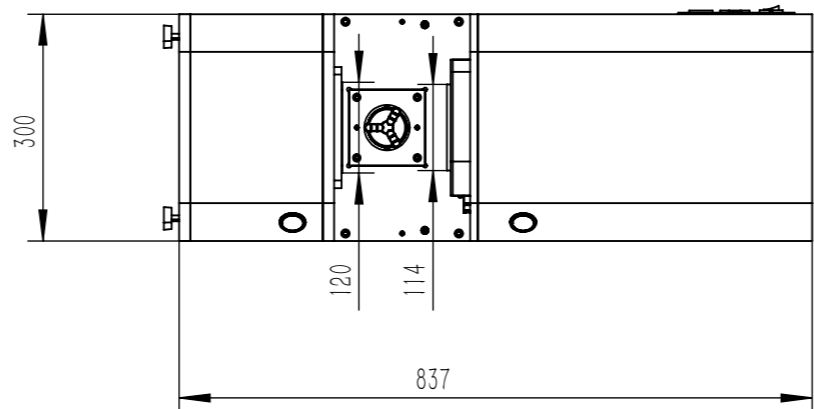
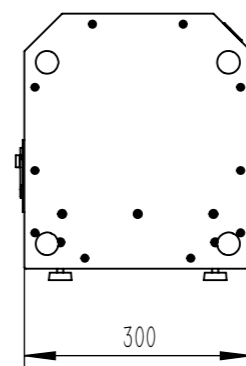
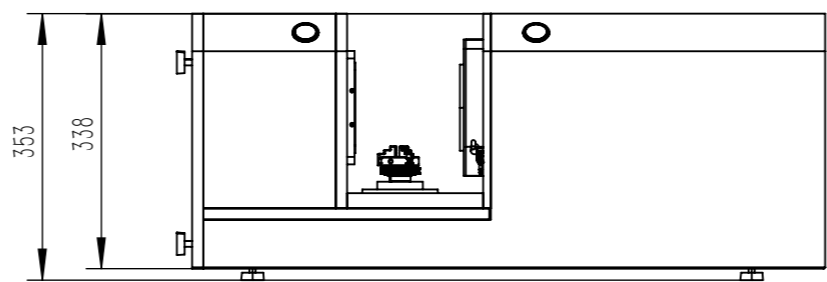
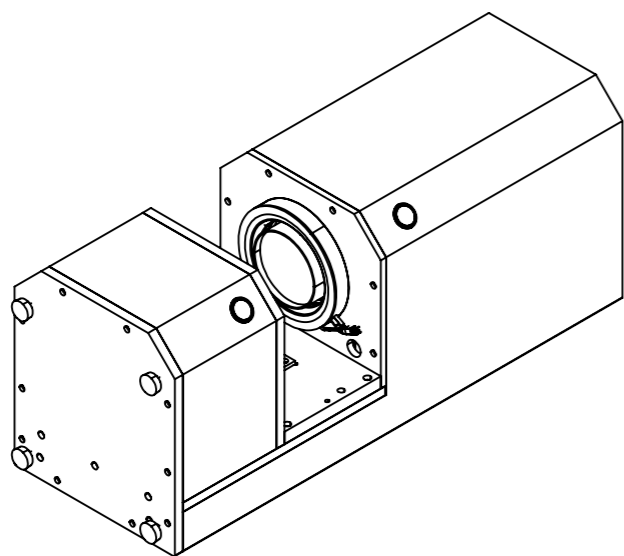


WTX020



零件代号

借(通)用件登记

描图

描校

旧底图总号

底图总号

签字

日期

						浙江匠选科技有限公司		
标记	处数	分区	更改文件号	签名	年月日	阶段标记	重量	比例
设计	程荣益	2024/9/25	标准化	贺宁	2024/9/26			1:10
校核	程荣益	2024/9/27	工艺	朱建勇	2024/9/30			
主管设计	程荣益		审核	程荣益	2024/10/9			WTX020
			批准	胡谦	2024/10/9	共1张 第1张	版本	替代
							WTX010-20241120	