

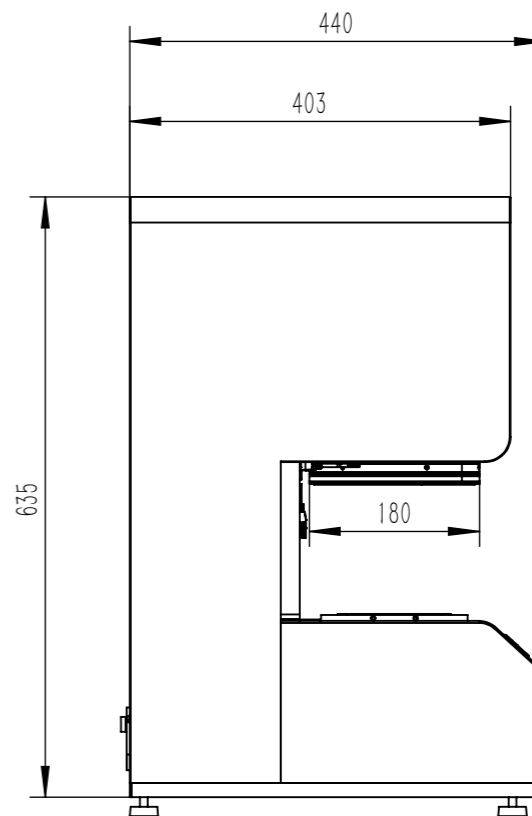
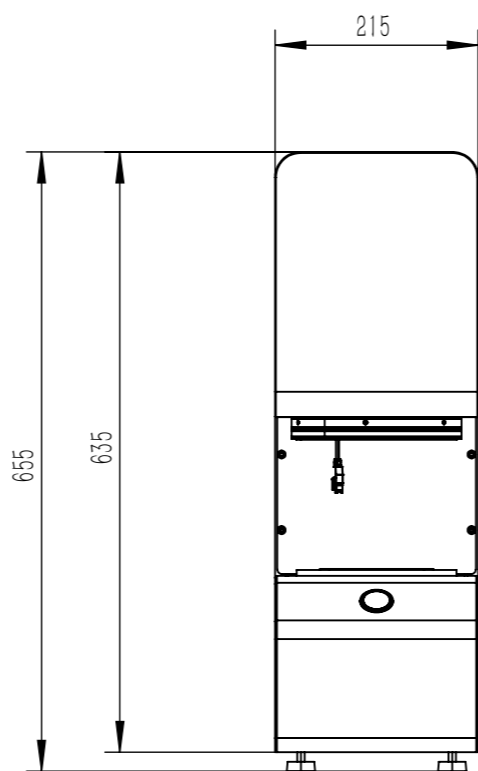
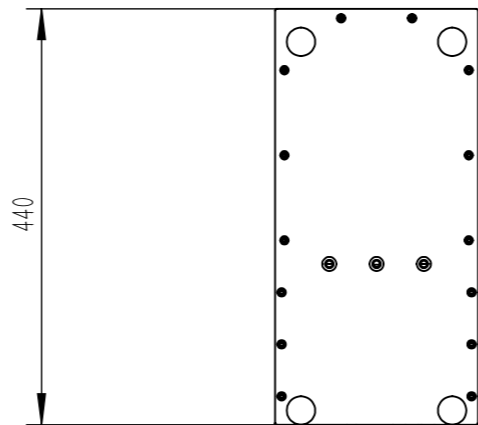
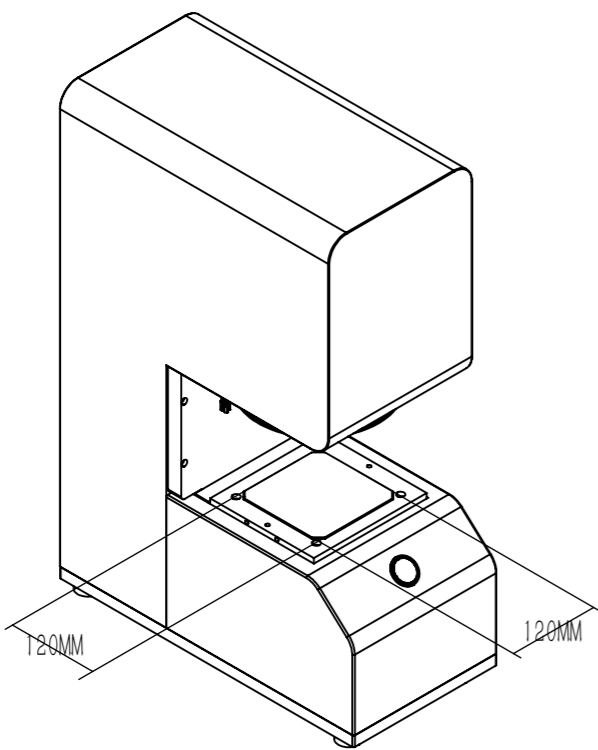
010XLM

A

B

C

D



A

B

C

D

E

F

零件代号

借(通)用件登记

描图

描校

旧底图总号

底图总号

签字

日期

浙江匠选科技有限公司

立式闪测仪

WTX010

标记	处数	分区	更改文件号	签名	年月日	阶段标记	重量	比例	立式闪测仪
设计	程荣益	2024/9/20	标准化	贺宁	2024/9/21			1:8	
校核	程荣益	2024/9/22	工艺	朱建勇	2024/9/26				WTX010
主管设计	程荣益		审核	程荣益	2024/9/28				
			批准	胡谦	2024/9/28	共1张	第1张	版本 WTX010-20241120	替代

1

2

3

4

5

6

7

8