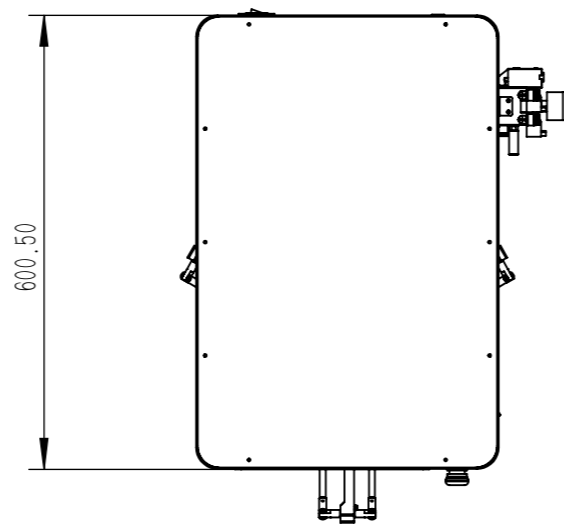
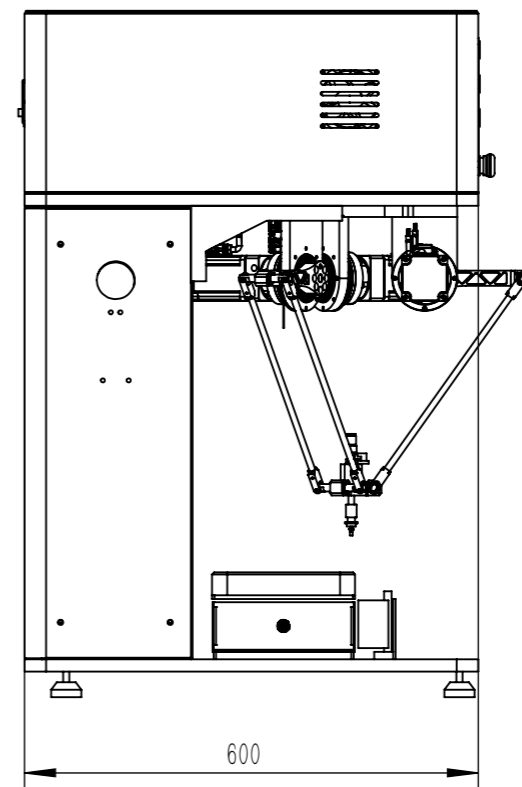
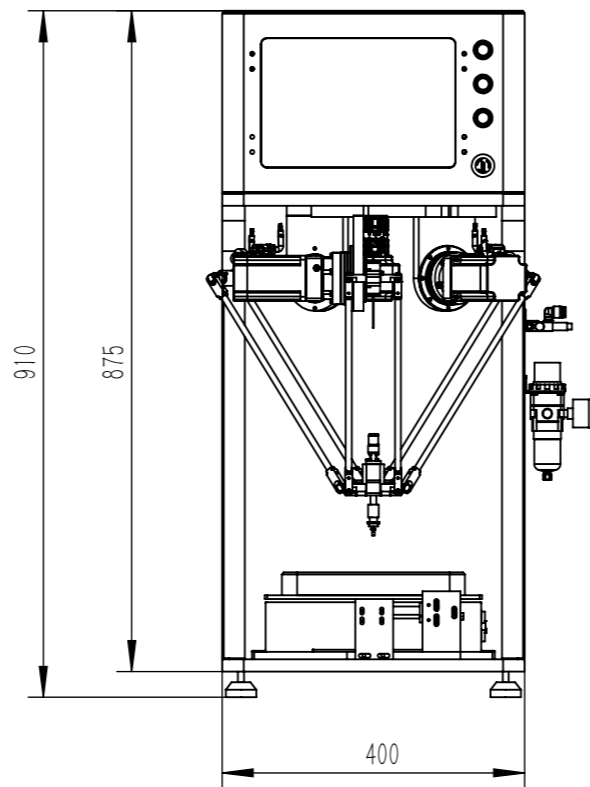
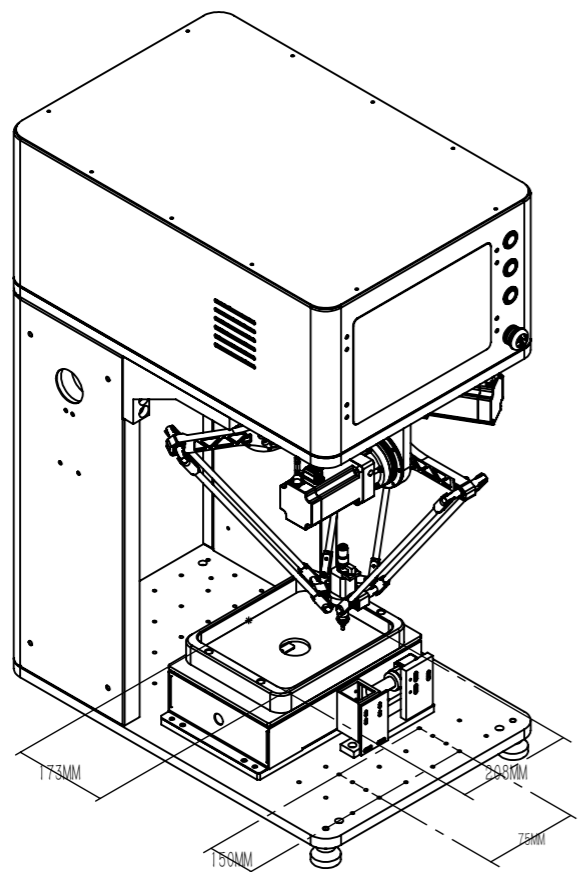


WTX-ZZ3015



零件代号
借(通)用件登记
描图
描校
旧底图总号
底图总号
签字
日期

						浙江匠选科技有限公司		
标记	处数	分区	更改文件号	签名	年月日	阶段标记	重量	比例
设计	程荣益	2024/10/15	标准化	贺宁	2024/10/16			1:10
校核	程荣益	2024/10/17	工艺	朱建勇	2024/10/20			
主管设计	程荣益		审核	程荣益	2024/10/25			
			批准	胡谦	2024/10/25	共1张	第1张	版本 WTX-ZZ3015-20241120 替代
						WTX-ZZ3015		