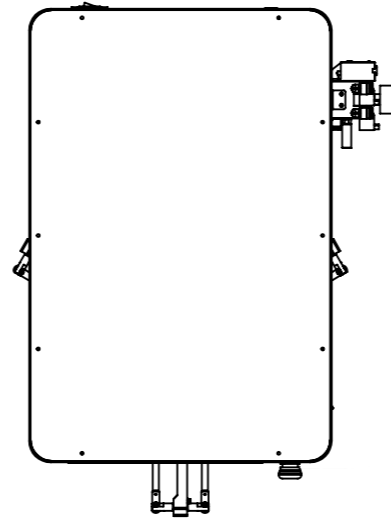
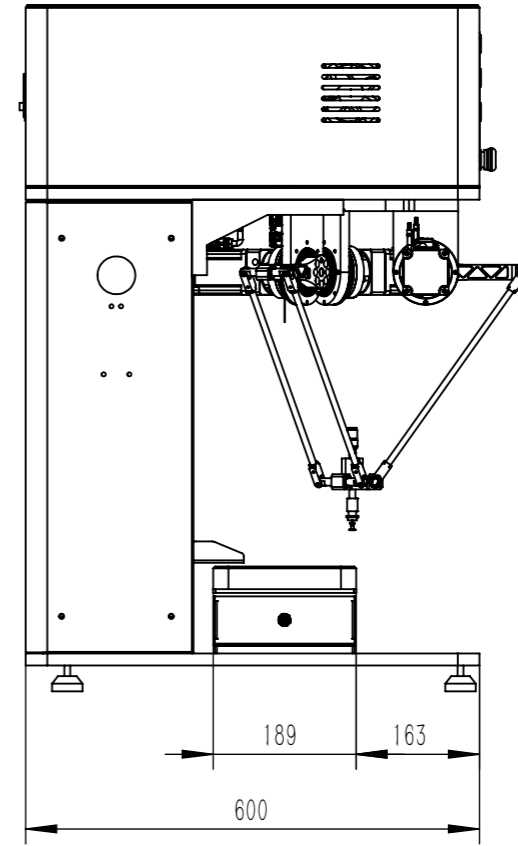
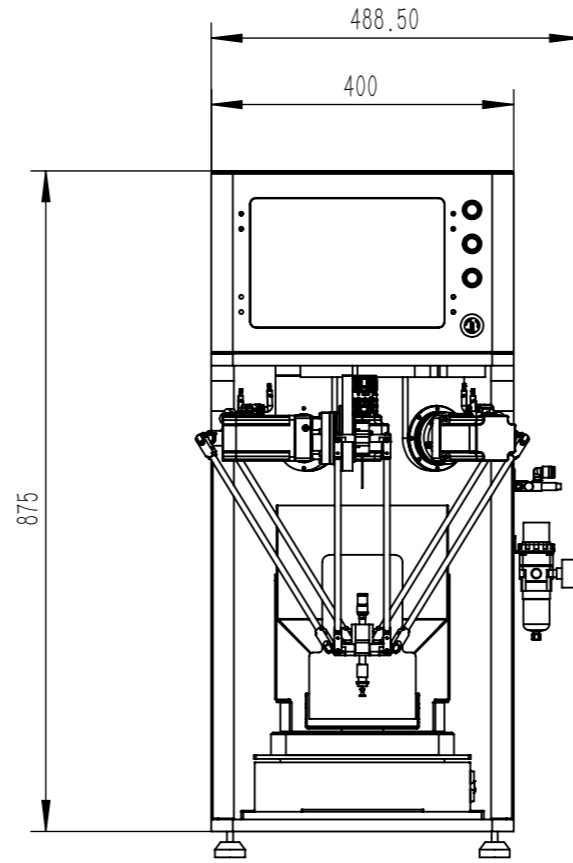
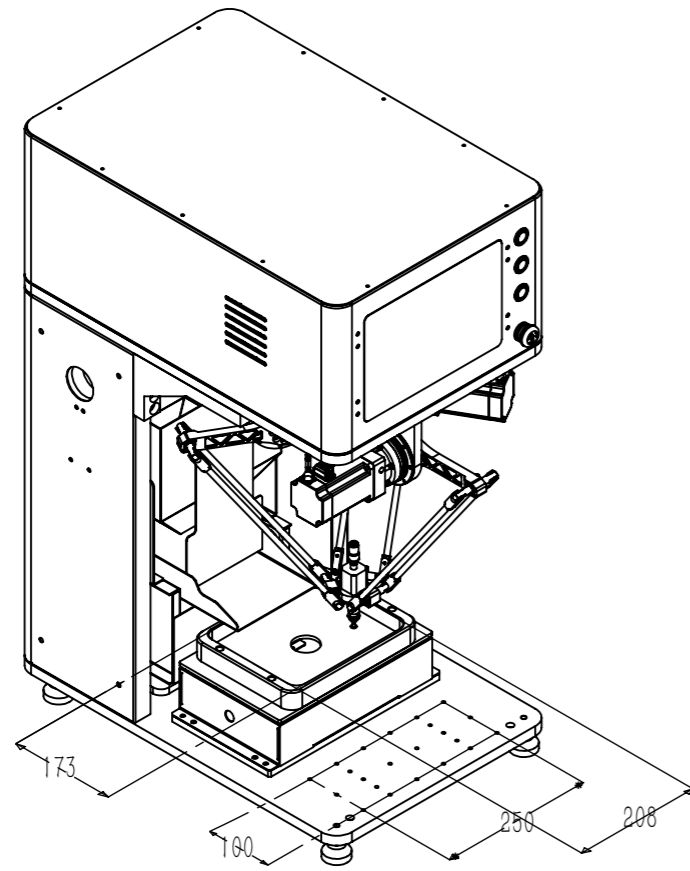


WTX2015



						浙江匠选科技有限公司		
标签	签名	年月日	更改文件号	签名	年月日	阶段标记	重量	比例
设计	程益荣	2024.11.14	标准化	贺宁	2024.11.14		103.232	1:10
校核	程益荣	2024.11.14	工艺	朱建勇	2024.11.14	WTX2015		
主管设计	程益荣	2024.11.14	审核	程益荣	2024.11.14			
				批准	胡谦	共 1 张 第 1 张	版本 WTX2015-20241114	替代