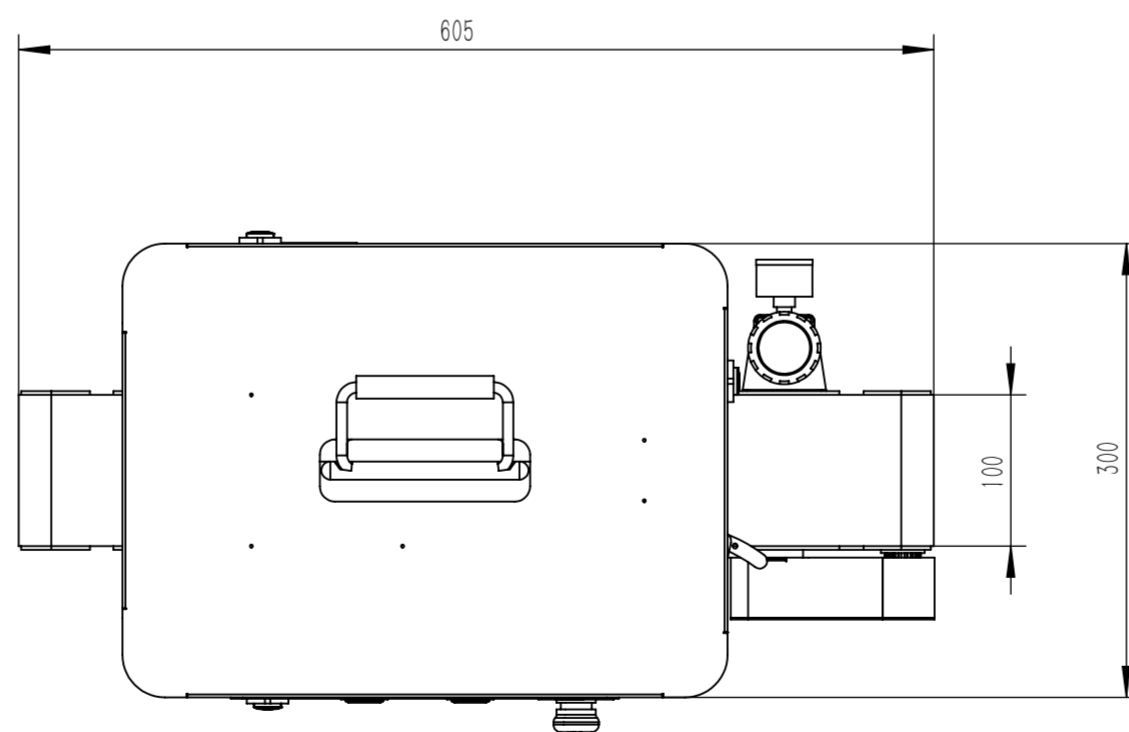
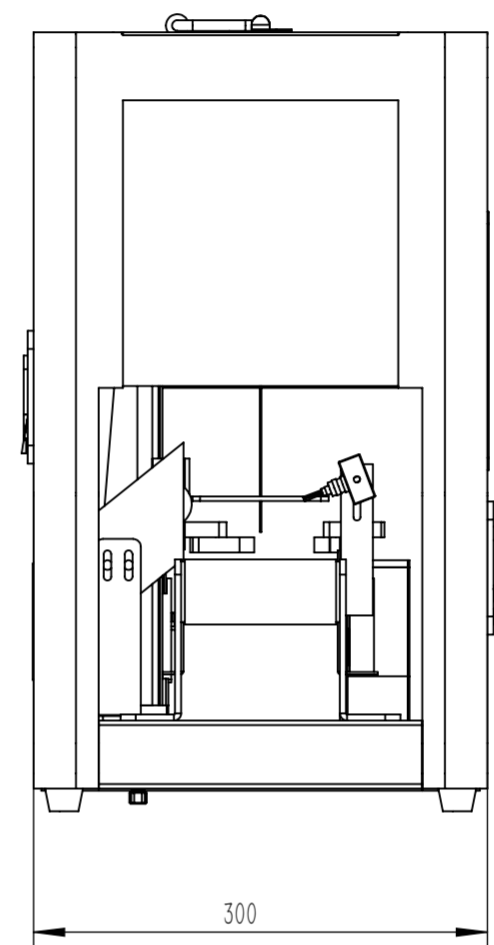
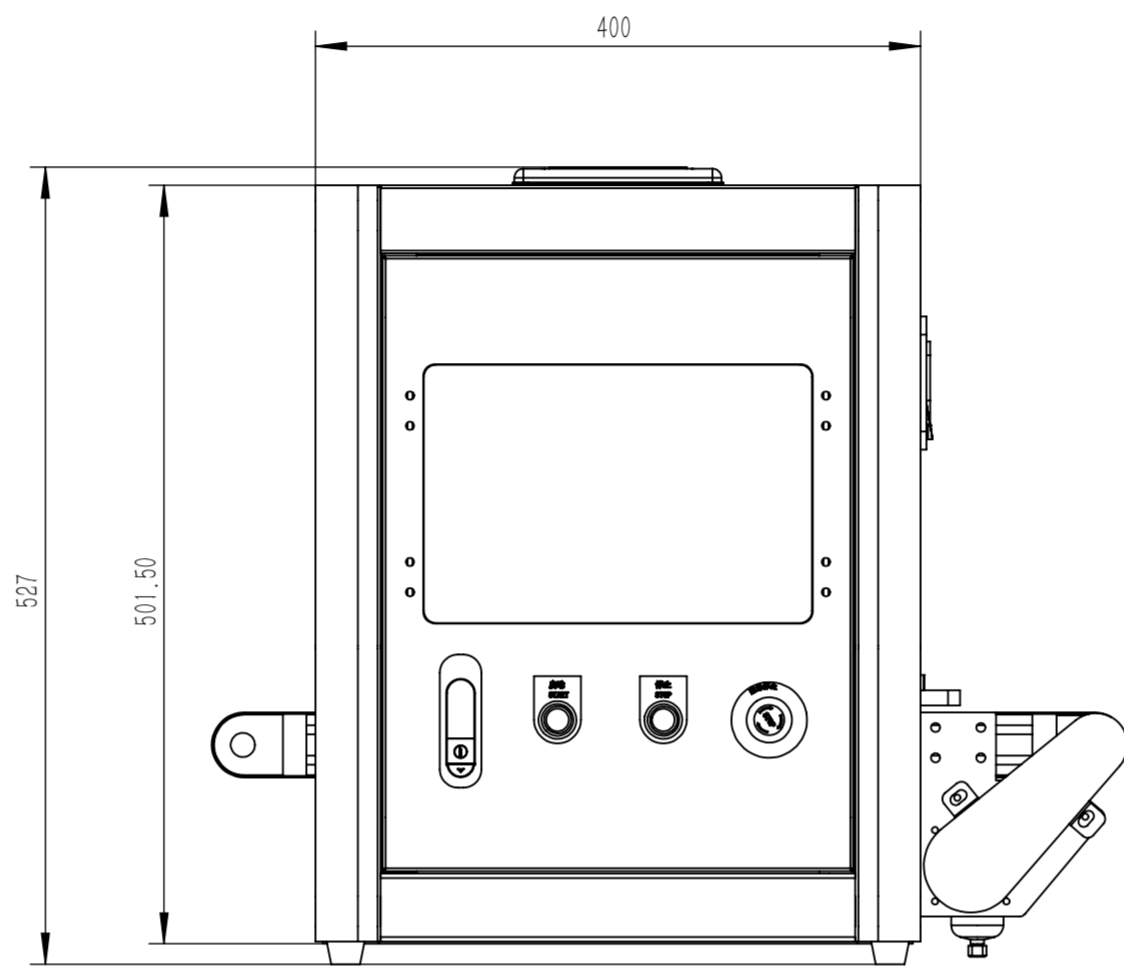
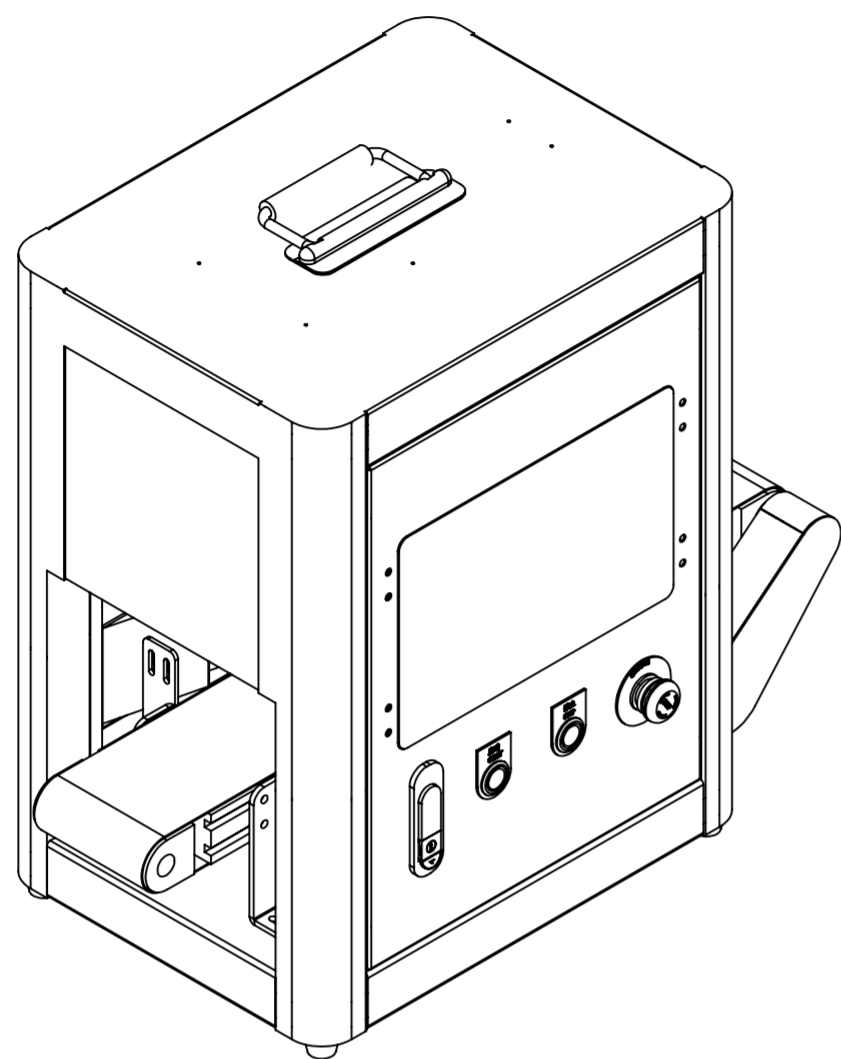


WTX-ZP010



零件代号
 借(通)用件登记
 描图
 描校
 旧底图总号
 底图总号
 签字
 日期

						浙江匠选科技有限公司				
标记	处数	分区	更改文件号	签名	年月日	阶段	标记	重量	比例	桌面式皮带检测机
设计	程荣益	2024/8/17	标准化	贺宁	2024/8/18				1:5	
校核	程荣益	2024/8/19	工艺	朱建勇	2024/8/23					
主管设计	程荣益		审核	程荣益	2024/8/26				WTX-ZP010	
			批准	胡谦	2024/8/26	共1张 第1张		版本	WTX-ZP010 _20241120	替代